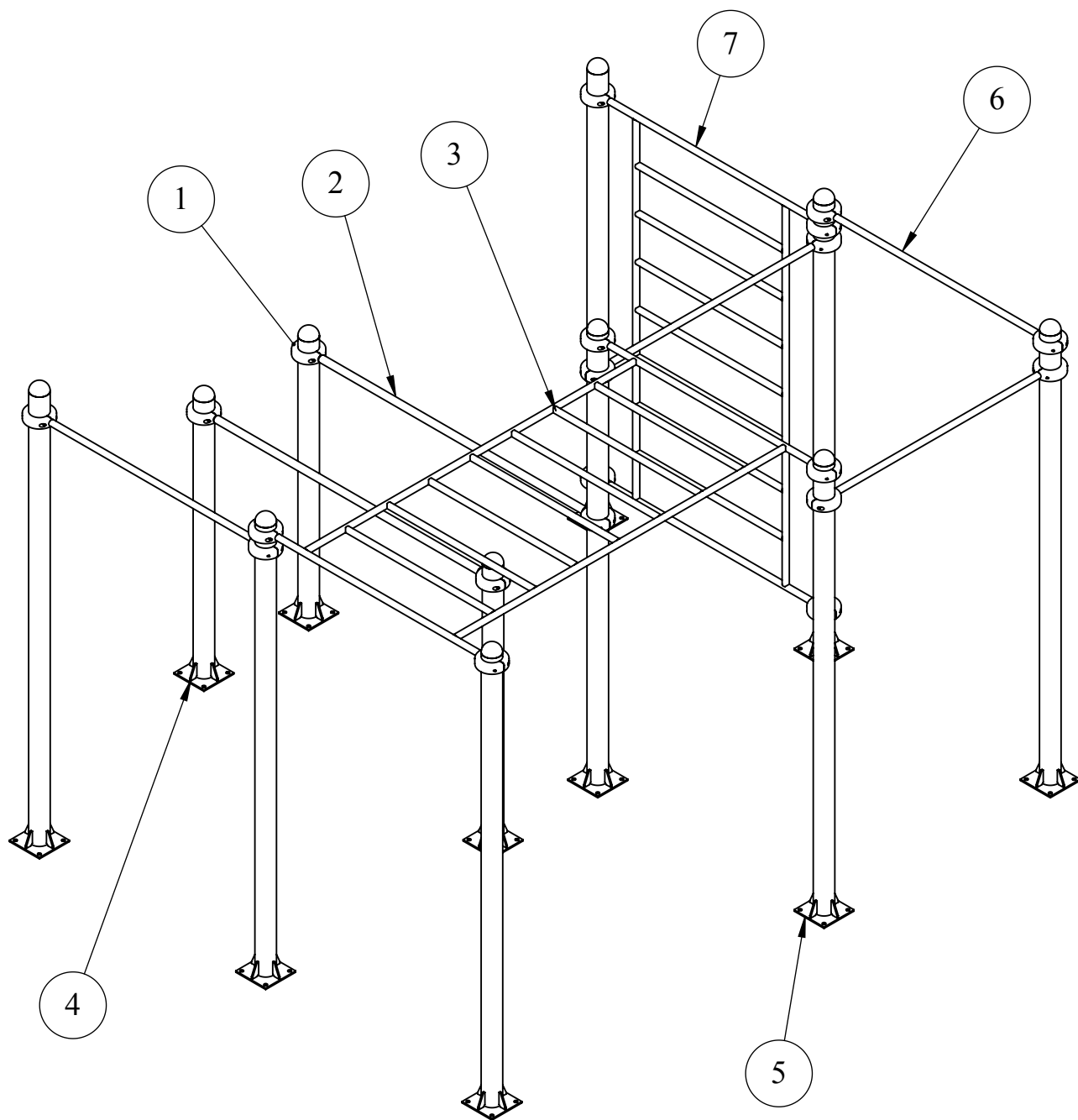
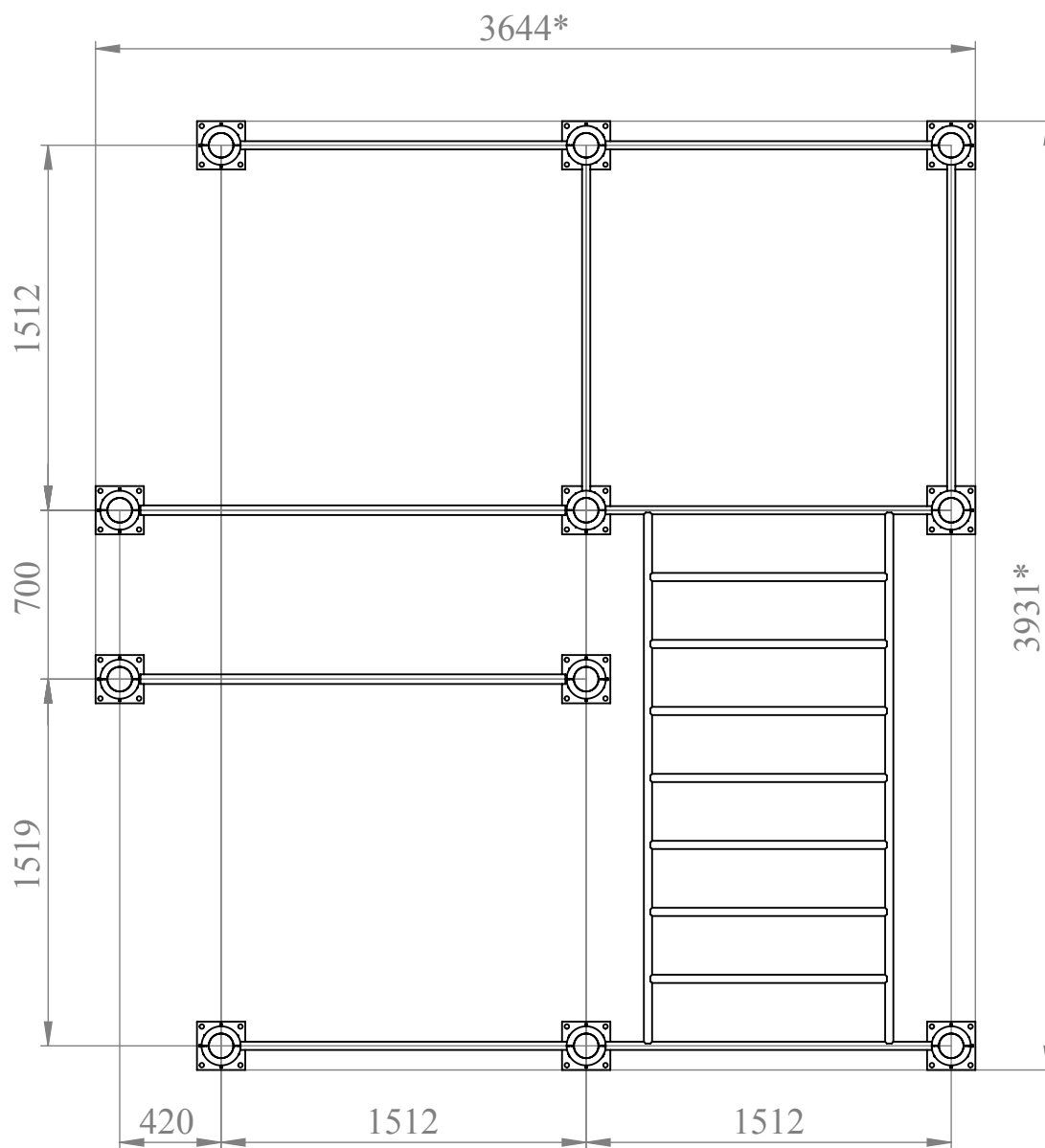


СПИСОК ЭЛЕМЕНТОВ YSK89



ПОЗ	ОБОЗНАЧЕНИЕ	К-ВО	ПРИМ.
1	Хомут 102-1 в сборе	20	
2	Брусья для площадок с хомутами	2	
3	Рукоход для площадок с хомутами	1	
4	Стойка 1600	3	
5	Стойка 2600	8	
6	Турник 1400	4	
7	Шведская стенка для площадок с хомутами	1	

ПЛАН-СХЕМА YSK89



ВЫСОТА 2659ММ*